



### Dati tecnici generali / General Technical Data

<b>Norme / Standards</b>	IEC947-5-1 / EN 60 947-5-1	
<b>Temperatura ambiente / Air temperature</b>		
- funzionamento / during operation	°C	- 25 ... + 70 °C
- stoccaggio / for storage	°C	-40 ... + 80 °C
<b>Grado di protezione (IEC 529 ed EN 60529)</b>	IP65	
<b>Degree of protection (IEC 529 and EN60529)</b>	IP65	
<b>Materiale</b>	Lega di alluminio AISi9Cu EN AB-47100 con Cu < 1% (ex UNI 5079)	
<b>Material</b>	Aluminium alloy AISi9Cu EN-AB47100 with Cu < 1% (ex UNI 5079)	
<b>Peso specifico / Specific weight</b>	Kg/dm <sup>3</sup>	2,65
<b>Carico di rottura / Ultimate tensile strength</b>	Kg/mm <sup>2</sup>	23 ÷ 27
<b>Durezza Bainell / Bainell hardness</b>	75 ÷ 95	
<b>Conduttività termica 20 °C</b>		
<b>Heat conductivity at 20 °C</b>	cal/cm sec °C	0,37
<b>Resistenza al calore / Heat resistance</b>	°C	+300
<b>Resistenza al freddo / Cold resistance</b>	°C	-100

### Tipo di finitura / Kind of finishing

**A** = Scatola e coperchio sabbatiati / Sandblasted box and cover

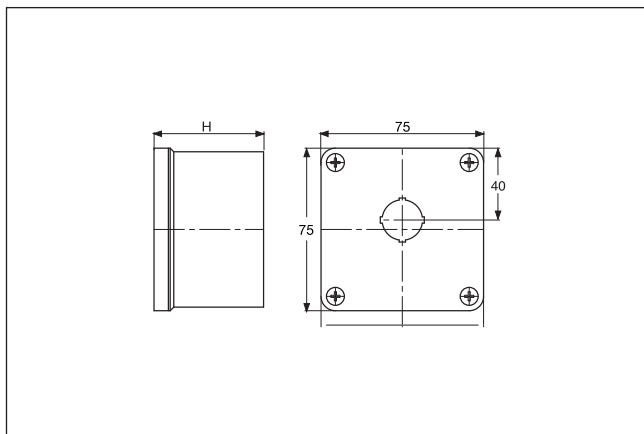
**B** = Scatola e coperchio verniciati RAL 7035 / Painted box and cover RAL 7035 (Grey)

**C** = Scatola sabbata e coperchio verniciato giallo RAL 1023 / Sandblasted box and painted cover RAL 1023 (Yellow)

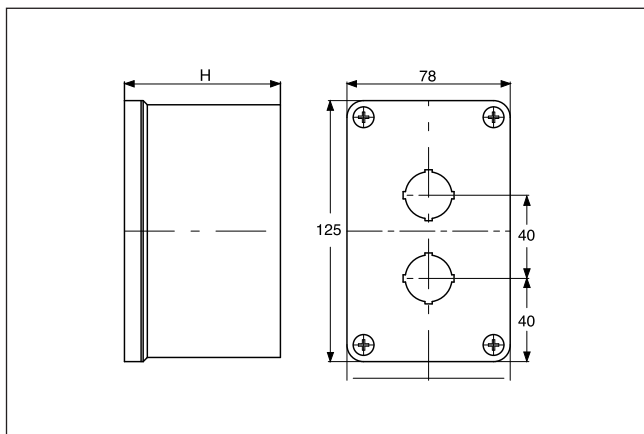
**D** = Scatola verniciata grigio RAL 7035 - Coperchio verniciato giallo RAL 1023 / Painted box RAL 7035 (Grey) and painted cover RAL 1023 (Yellow)



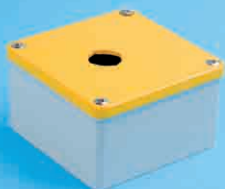
Codice Code	Finitura Finishing	N° fori N° holes	H. mm H. mm
SAM 070-A	A	1	54
SAM 070-B	B	1	54
SAM 070-C	C	1	54
SAM 070-D	D	1	54
SAM 170-A	A	0	54
SAM 170-B	B	0	54



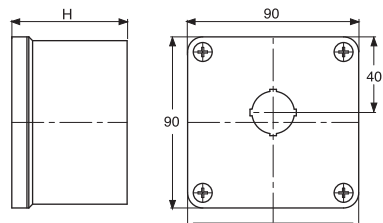
Codice Code	Finitura Finishing	N° fori N° holes	H. mm H. mm
SAM 104-A	A	2	61
SAM 104-B	B	2	61
SAM 204-A	A	0	61
SAM 204-B	B	0	61
SAM 106-A	A	2	75
SAM 106-B	B	2	75
SAM 206-A	A	0	75
SAM 206-B	B	0	75



Dimensioni/Dimensions: 90x90 mm



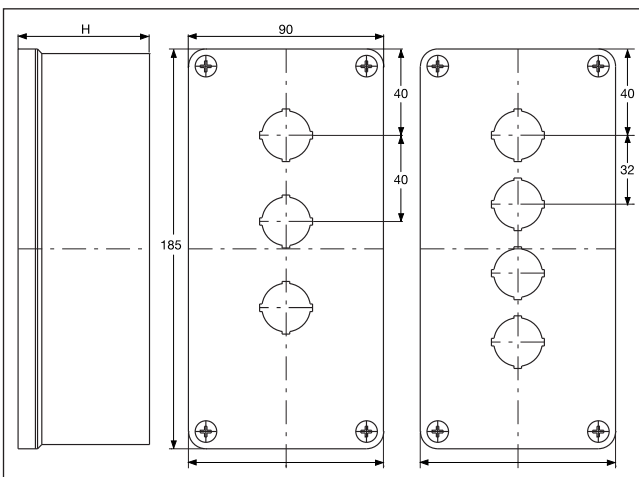
Codice Code	Finitura Finishing	N° fori N° holes	H. mm H. mm
SAM 100-A	A	1	61
SAM 100-B	B	1	61
SAM 100-C	C	1	61
SAM 100-D	D	1	61
SAM 200-A	A	0	61
SAM 200-B	B	0	61
SAM 101-A	A	1	69
SAM 101-B	B	1	69
SAM 101-C	C	1	69
SAM 101-D	D	1	69
SAM 301-A	A	0	69
SAM 301-B	B	0	69



Dimensioni/Dimensions: 185x90 mm



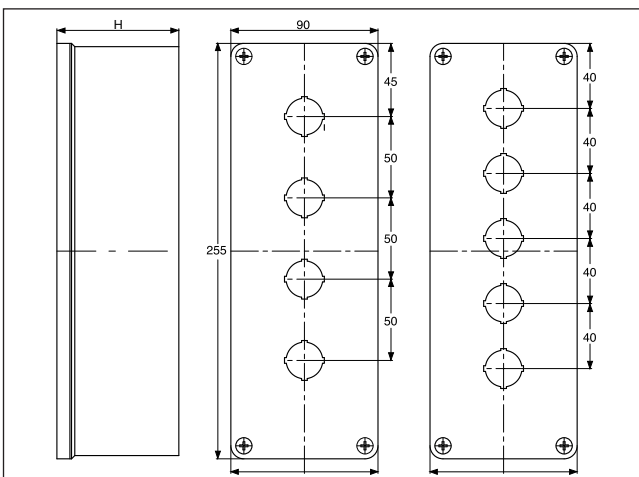
Codice Code	Finitura Finishing	N° fori N° holes	H. mm H. mm
SAM 180-A	A	3	61
SAM 180-B	B	3	61
SAM 181-A	A	4	61
SAM 181-B	B	4	61
SAM 280-A	A	0	61
SAM 280-B	B	0	61
SAM 185-A	A	3	75
SAM 185-B	B	3	75
SAM 186-A	A	4	75
SAM 186-B	B	4	75
SAM 285-A	A	0	75
SAM 285-B	B	0	75



Dimensioni/Dimensions: 255x90 mm



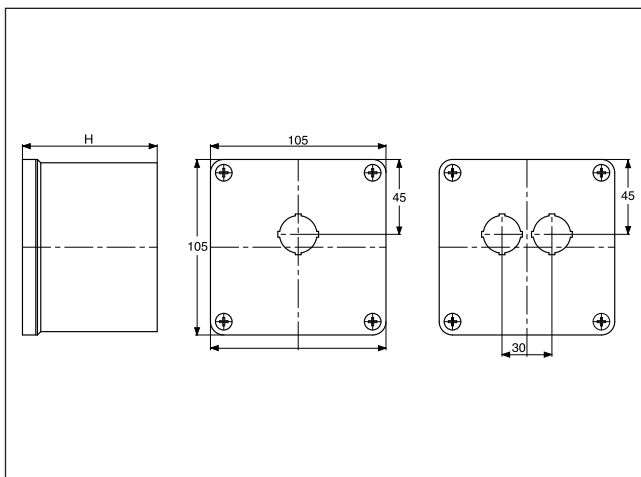
Codice Code	Finitura Finishing	N° fori N° holes	H. mm H. mm
SAM 119-A	A	4	61
SAM 119-B	B	4	61
SAM 130-A	A	5	61
SAM 130-B	B	5	61
SAM 131-A	A	6	61
SAM 131-B	B	6	61
SAM 219-A	A	0	61
SAM 219-B	B	0	61
SAM 109-A	A	4	75
SAM 109-B	B	4	75
SAM 111-A	A	5	75
SAM 111-B	B	5	75
SAM 112-A	A	6	75
SAM 112-B	B	6	75
SAM 209-A	A	0	75
SAM 209-B	B	0	75



Dimensioni/Dimensions: 105x105 mm



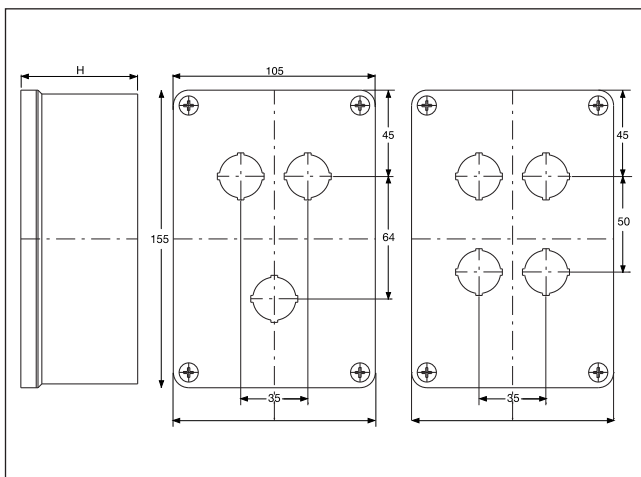
Codice Code	Finitura Finishing	N° fori N° holes	H. mm H. mm
SAM 102-A	A	1	61
SAM 102-B	B	1	61
SAM 102-C	C	1	61
SAM 102-D	D	1	61
SAM 122-A	A	0	61
SAM 122-B	B	0	61
SAM 132-A	A	2	61
SAM 132-B	B	2	61
SAM 103-A	A	1	81
SAM 103-B	B	1	81
SAM 103-C	C	1	81
SAM 103-D	D	1	81
SAM 203-A	A	0	81
SAM 203-B	B	0	81
SAM 105-A	A	2	81
SAM 105-B	B	2	81



Dimensioni/Dimensions: 155x105 mm



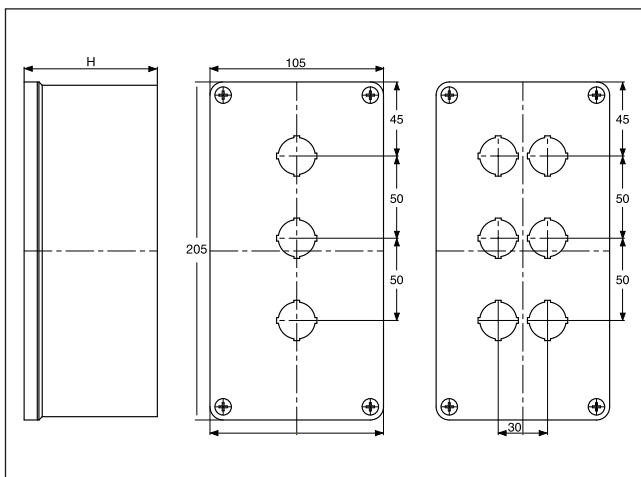
Codice Code	Finitura Finishing	N° fori N° holes	H. mm H. mm
SAM 117-A	A	3 (2+1)	61
SAM 117-B	B	3 (2+1)	61
SAM 108-A	A	4 (2+2)	61
SAM 108-B	B	4 (2+2)	61
SAM 127-A	A	0	61
SAM 127-B	B	0	61
SAM 137-A	A	3 (2+1)	81
SAM 137-B	B	3 (2+1)	81
SAM 138-A	A	4 (2+2)	81
SAM 138-B	B	4 (2+2)	81
SAM 208-A	A	0	81
SAM 208-B	B	0	81



Dimensioni/Dimensions: 205x105 mm



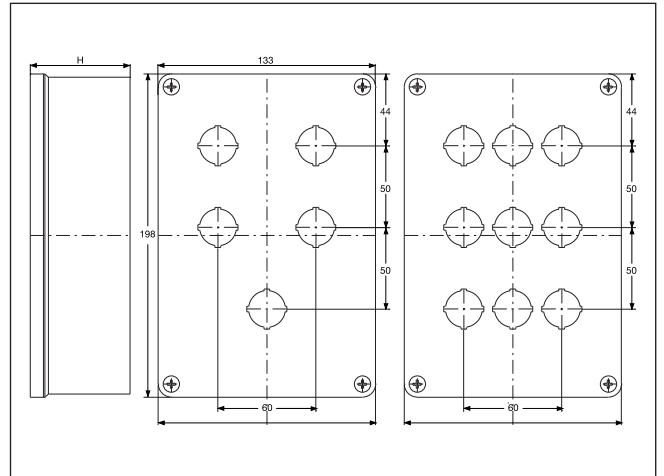
Codice Code	Finitura Finishing	N° fori N° holes	H. mm H. mm
SAM 114-A	A	3	61
SAM 114-B	B	3	61
SAM 210-A	A	5 (2+2+1)	61
SAM 210-B	B	5 (2+2+1)	61
SAM 201-A	A	6 (2+2+2)	61
SAM 201-B	B	6 (2+2+2)	61
SAM 300-A	A	0	61
SAM 300-B	B	0	61
SAM 107-A	A	3	81
SAM 107-B	B	3	81
SAM 093-A	A	5 (2+2+1)	81
SAM 093-B	B	5 (2+2+1)	81
SAM 113-A	A	6 (2+2+2)	81
SAM 113-B	B	6 (2+2+2)	81
SAM 207-A	A	0	81
SAM 207-B	B	0	81



Dimensioni/Dimensions: 198x133 mm



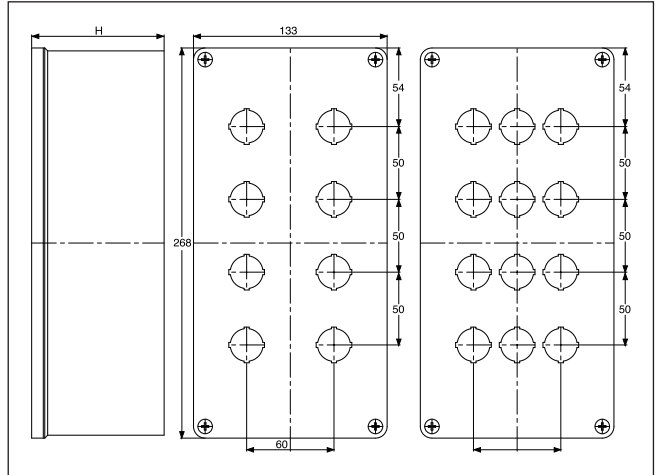
Codice Code	Finitura Finishing	N° fori N° holes	H. mm H. mm
SAM 190-A	A	5 (2+2+1)	75
SAM 190-B	B	5 (2+2+1)	75
SAM 191-A	A	9 (3+3+3)	75
SAM 191-B	B	9 (3+3+3)	75
SAM 290-A	A	0	75
SAM 290-B	B	0	75
SAM 195-A	A	5 (2+2+1)	91
SAM 195-B	B	5 (2+2+1)	91
SAM 196-A	A	9 (3+3+3)	91
SAM 196-B	B	9 (3+3+3)	91
SAM 295-A	A	0	91
SAM 295-B	B	0	91



Dimensioni/Dimensions: 268x133 mm



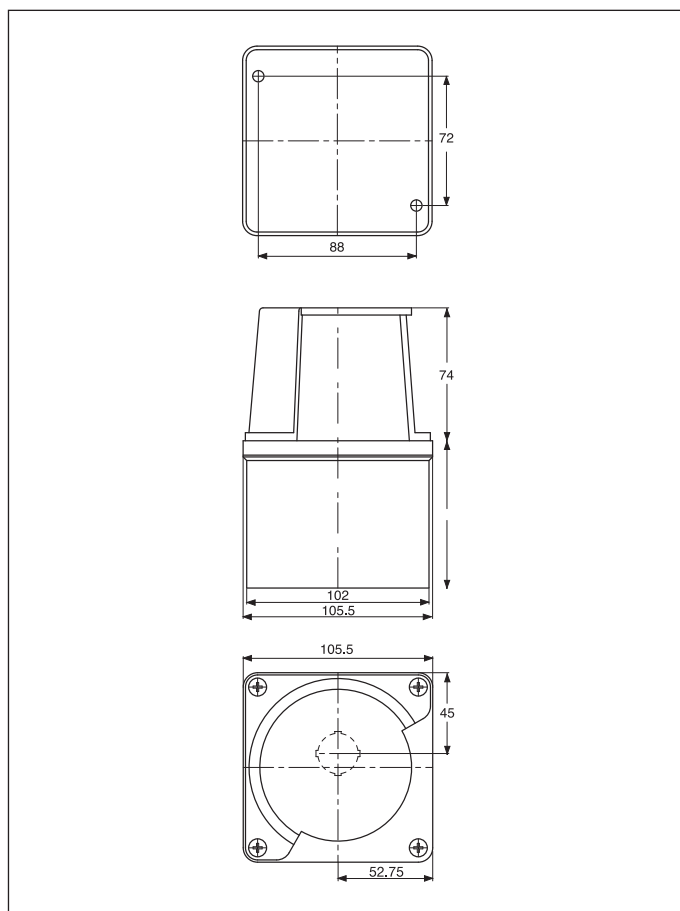
Codice Code	Finitura Finishing	N° fori N° holes	H. mm H. mm
SAM 125-A	A	8 (2+2+2+2)	75
SAM 125-B	B	8 (2+2+2+2)	75
SAM 126-A	A	12 (3+3+3+3)	75
SAM 126-B	B	12 (3+3+3+3)	75
SAM 225-A	A	0	75
SAM 225-B	B	0	75
SAM 115-A	A	8 (2+2+2+2)	91
SAM 115-B	B	8 (2+2+2+2)	91
SAM 116-A	A	12 (3+3+3+3)	91
SAM 116-B	B	12 (3+3+3+3)	91
SAM 215-A	A	0	91
SAM 215-B	B	0	91



Contenitore con protezione per pulsante  
Enclosure with pushbutton protection



Dimensioni Dimensions	N° fori N° holes	Finitura Finishing	Codice Code
105x105x61 (74 protez.)	1	A	<b>SAM 139-A</b>
105x105x61 (74 protez.)	1	B	<b>SAM 139-B</b>
105x105x81 (74 protez.)	1	A	<b>SAM 120-A</b>
105x105x81 (74 protez.)	1	B	<b>SAM 120-B</b>



Contenitore per palo  
Pole enclosure



Codice tipo 1 Code type 1	Codice tipo 2 Code type 2	Codice tipo 3 Code type 3	N° fori N° holes	Finitura Finishing
<b>SAM 135-A</b>	<b>SAM 140-A</b>	<b>SAM 150-A</b>	1	A
<b>SAM 135-C</b>	<b>SAM 140-C</b>	<b>SAM 150-C</b>	1	C

