

# Klappschwimmerschalter

## Broken fi nger switches

### Détecteurs horizontaux

250 V

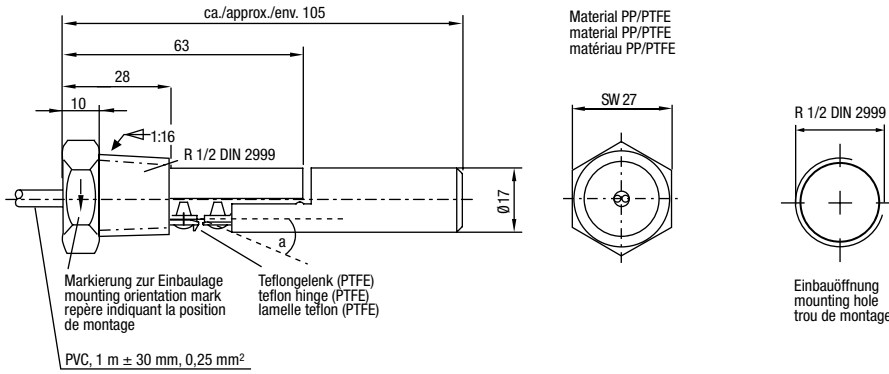
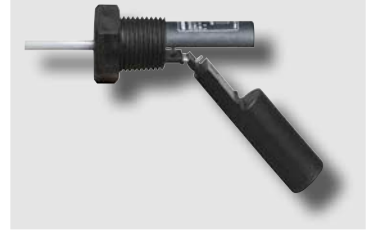
www.elobau.com

## 205 KS .20

### Klappschwimmerschalter

#### Broken fi nger switches

#### Détecteurs horizontaux



Schaltzeitpunkt bei einer Neigung von  $\alpha = 12^\circ \pm 3^\circ$  am Drehpunkt vom Schwimmer, gemessen ohne Medium – Bitte beachten Sie, dass die Behälterwandstärke min. 3 mm betragen muss.  
Switching point with an inclination of  $\alpha = 12^\circ \pm 3^\circ$  at the top of the switch, measured in the air – Note that the container walls must be at least 3 mm thick.  
Déclenchement du contact à partir de  $\alpha = 12^\circ \pm 3^\circ$  (mesuré sans fluide) – Veuillez noter que l'épaisseur de la paroi du récipient doit être de 3 mm minimum.

| Typen Nr.<br>type no.<br>référence | Schaltspannung<br>switching voltage<br>tension de commutation | Schaltstrom<br>switching current<br>courant de commutation | Schaltleistung<br>switching power<br>pouvoir de coupure |
|------------------------------------|---|--|---|
| 205 KS 120                         | max. 250 V  | max. 1,0 A   | max. 50/50 W/VA   |
| 205 KS 220                         | max. 48 V   | max. 0,25 A  | max. 3/3 W/VA   |

| Typen Nr.<br>type no.<br>référence | Schutzart<br>protection class<br>protection | Kontaktform<br>contact form<br>type de contact   | Temperaturbereich<br>temperature range<br>plage de température |
|------------------------------------|---|--|--|
| 205 KS 120                         | IP 67                                       | Schließer / N/O / NO od./or/ou Öffner / N/C / NF | -25...+105°C   |
| 205 KS 220                         |   | Wechsler / C/O / inverseur                       |  |

# Klappschwimmerschalter

## Broken fi nger switches

### Détecteurs horizontaux

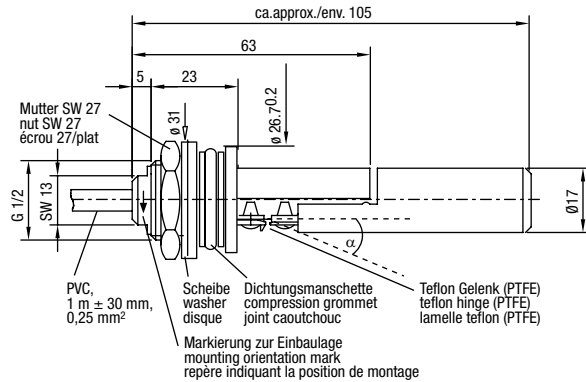


## 205 KS .2D

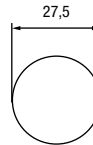
### Klappschwimmerschalter

#### Broken fi nger switches

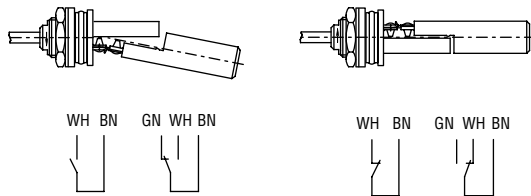
#### Détecteurs horizontaux



Material PP/PTFE  
material PP/PTFE  
matériau PP/PTFE



Einbauöffnung, max. Wandstärke 3mm  
mounting hole, wall thickness max. 3 mm  
trou de montage, épaisseur maxi 3 mm



Schaltzeitpunkt bei einer Neigung von  $\alpha = 12^\circ \pm 3^\circ$  am Drehpunkt vom Schwimmer, gemessen ohne Medium.  
Switching point with an inclination of  $\alpha = 12^\circ \pm 3^\circ$  at the top of the switch, measured in the air.  
Déclenchement du contact à partir de  $\alpha = 12^\circ \pm 3^\circ$  (mesuré sans fluide).

| Typen Nr.<br>type no.<br>référence | Schaltspannung<br>switching voltage<br>tension de commutation | Schaltstrom<br>switching current<br>courant de commutation | Schaltleistung<br>switching power<br>pouvoir de coupure |
|------------------------------------|---|--|---|
| 205 KS 12D                         | max. 250 V  | max. 1,0 A   | max. 50/50 W/VA   |
| 205 KS 22D                         | max. 48 V   | max. 0,25 A  | max. 3/3 W/VA   |

| Typen Nr.<br>type no.<br>référence | Schutzart<br>protection class<br>protection | Kontaktform<br>contact form<br>type de contact   | Temperaturbereich<br>temperature range<br>plage de température |
|------------------------------------|---|--|--|
| 205 KS 12D                         | IP 67                                       | Schließer / N/O / NO od./or/ou Öffner / N/C / NF | -25...+105°C   |
| 205 KS 22D                         |   | Wechsler / C/O / inverseur                       |  |

# Klappschwimmerschalter

## Broken fi nger switches

### Détecteurs horizontaux

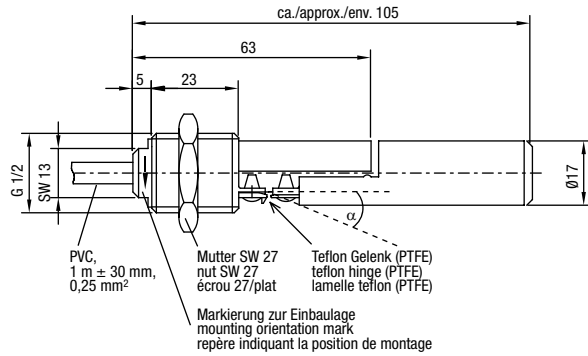


## 205 KS. 2G

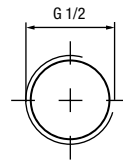
### Klappschwimmerschalter

#### Broken fi nger switches

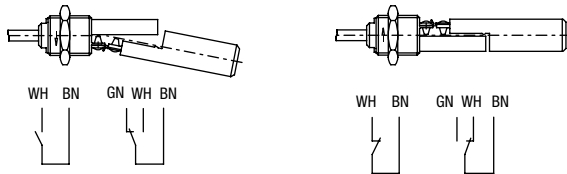
#### Détecteurs horizontaux



Material PP/PTFE  
material PP/PTFE  
matériau PP/PTFE



Einbauöffnung  
mounting hole  
trou de montage



Schaltzeitpunkt bei einer Neigung von  $\alpha = 12^\circ \pm 3^\circ$  am Drehpunkt vom Schwimmer, gemessen ohne Medium.  
Switching point with an inclination of  $\alpha = 12^\circ \pm 3^\circ$  at the top of the switch, measured in the air.  
Déclenchement du contact à partir de  $\alpha = 12^\circ \pm 3^\circ$  (mesuré sans fluide).

| Typen Nr.<br>type no.<br>référence | Schaltspannung<br>switching voltage<br>tension de commutation | Schaltstrom<br>switching current<br>courant de commutation | Schaltleistung<br>switching power<br>pouvoir de coupure |
|------------------------------------|---|--|---|
| 205 KS 12G                         | max. 250 V  | max. 1,0 A   | max. 50/50 W/VA   |
| 205 KS 22G                         | max. 48 V   | max. 0,25 A  | max. 3/3 W/VA   |

| Typen Nr.<br>type no.<br>référence | Schutzart<br>protection class<br>protection | Kontaktform<br>contact form<br>type de contact   | Temperaturbereich<br>temperature range<br>plage de température |
|------------------------------------|---|--|--|
| 205 KS 12G                         | IP 67                                       | Schließer / N/O / NO od./or/ou Öffner / N/C / NF | -25...+105°C   |
| 205 KS 22G                         |   | Wechsler / C/O / inverseur                       |  |