

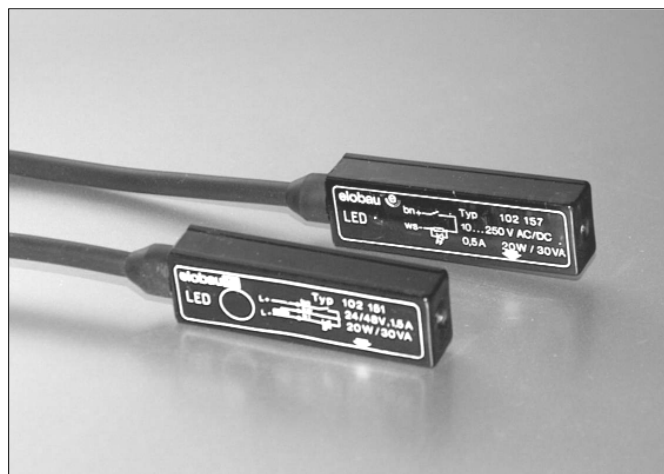
Sensores magnéticos



Detector de proximidad

Descripción

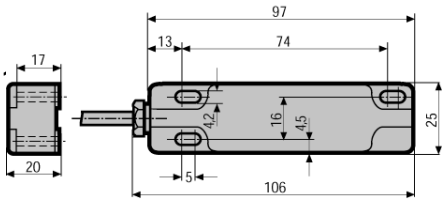
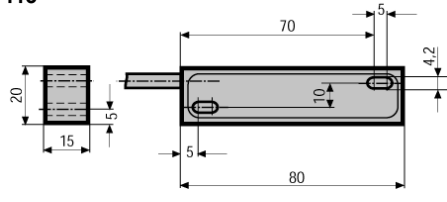
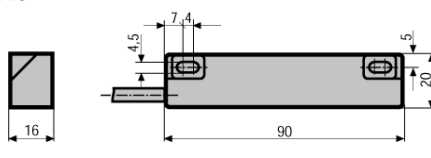
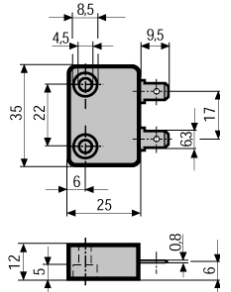
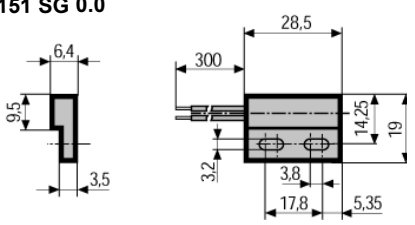
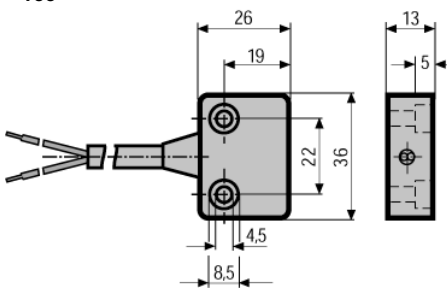
- Detector de proximidad magnético.
- Potencia máxima de conmutación 100W/100VA.
- Protección IP67.



Tipos disponibles

103	Referencia	Voltaje (V)	Corriente (A)	Potencia (W/VA)	Protección IEC 529	Rango Temp. (°C)	Contacto
<p>material: PA 6</p>	103 810	250	3.0	100/100	IP 67	-25...+75	A
	103 820	250	3.0	100/100	IP 67	-25...+75	B
	103 830	250	1.0	60/80	IP 67	-25...+75	C
	103 310	250	1.0	20/30	IP 67	-25...+75	A
	103 320	250	1.0	20/30	IP 67	-25...+75	B
<p>material: PA 6</p>	104 410	250	3.0	100/100	IP 67	-25...+75	A
	104 420	250	3.0	100/100	IP 67	-25...+75	B
	104 430	230	0.8	40/60	IP 67	-25...+75	C
	104 440	250	1.3	60/80	IP 67	-25...+75	A/B-bi
	104 450	230	0.8	40/60	IP 67	-25...+75	C-bi
<p>material: PA 6</p>	105 410	250	3.0	100/100	IP 67	-25...+75	A
	105 420	250	3.0	100/100	IP 67	-25...+75	B
	105 430	230	0.8	40/60	IP 67	-25...+75	C
	105 440	250	1.3	60/80	IP 67	-25...+75	A/B-bi
	105 450	230	0.8	40/60	IP 67	-25...+75	C-bi
<p>material: PA 6</p>	108 410	250	3.0	100/100	IP 67	-25...+75	A
	108 420	250	3.0	100/100	IP 67	-25...+75	B
	108 430	230	0.8	40/60	IP 67	-25...+75	C
	108 440	250	1.3	60/80	IP 67	-25...+75	A/B-bi
	108 450	230	0.8	40/60	IP 67	-25...+75	C-bi

Tipos disponibles

Tipos disponibles		Referencia	Voltaje	Corriente	Potencia	Protección	Rango	Contacto
			(V)	(A)	(W/VA)	IEC 529	Temp. (°C)	
110  <p>material: Zinc</p>	110 410	250	3.0	100/100	IP 67	-25...+75	A	
	110 420	250	3.0	100/100	IP 67	-25...+75	B	
	110 430	230	0.8	40/60	IP 67	-25...+75	C	
	110 440	250	1.3	60/80	IP 67	-25...+75	A/B-bi	
	110 450	230	0.8	40/60	IP 67	-25...+75	C-bi	
113  <p>material: Zinc</p>	113 410	250	3.0	100/100	IP 67	-25...+75	A	
	113 420	250	3.0	100/100	IP 67	-25...+75	B	
	113 430	230	0.8	40/60	IP 67	-25...+75	C	
	113 440	250	1.3	60/80	IP 67	-25...+75	A/B-bi	
	113 450	230	0.8	40/60	IP 67	-25...+75	C-bi	
115  <p>material: Zinc/PBTP</p>	115 410	250	3.0	100/100	IP 67	-25...+75	A	
	115 420	250	3.0	100/100	IP 67	-25...+75	B	
	115 430	230	0.8	40/60	IP 67	-25...+75	C	
135  <p>material: PA6GK30</p>	135 310	250	1.5	20/30	IP 67	-25...+75	A	
	135 320	250	1.5	20/30	IP 67	-25...+75	B	
151 SG 0.0  <p>material: PA6GK30</p>	151 SG 010	150	0.5	10/10	IP 67	-25...+75	A	
	151 SG 020	150	0.3	3/3	IP 67	-25...+75	B	
153  <p>material: PA6GK30</p>	153 210	48	0.5	10/12	IP 67	-25...+75	A	
	153 220	48	0.5	10/12	IP 67	-25...+75	B	
	153 230	48	0.3	3/3	IP 67	-25...+75	C	
	153 310	250	1.5	20/30	IP 67	-25...+75	A	
	153 320	250	1.5	20/30	IP 67	-25...+75	B	

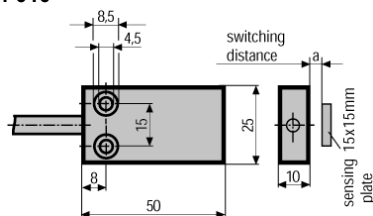
Sensores magnéticos



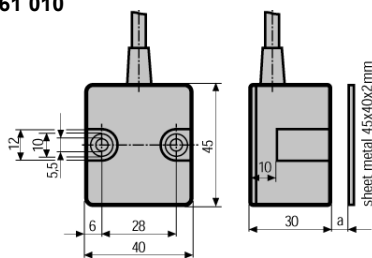
Detector de proximidad (Acero)

Tipos disponibles

Referencia	Voltaje	Corriente	Potencia	Protección	Rango	Contacto
	(V)	(A)	(W/VA)	IEC 529	Temp. (°C)	
114 010	1-48 AC/DC	0.5	10/12	IP 67	-25...+75	A
161 010	48 AC/DC	0.5	10/12	IP 67	-25...+75	A



material PA6GK30



material PA6GK30

Tipos de contacto

A	Contacto NA
B	Contacto NC
C	Contacto conmutado
A/B -bi	Contacto biestable NA/NC
C - bi	Contacto biestable conmutado