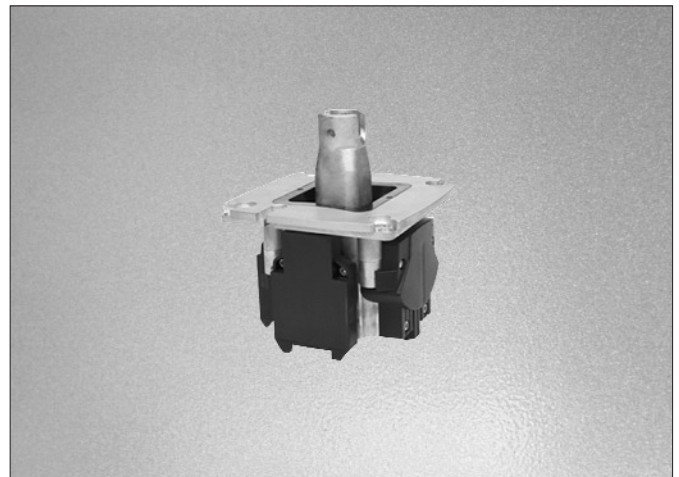
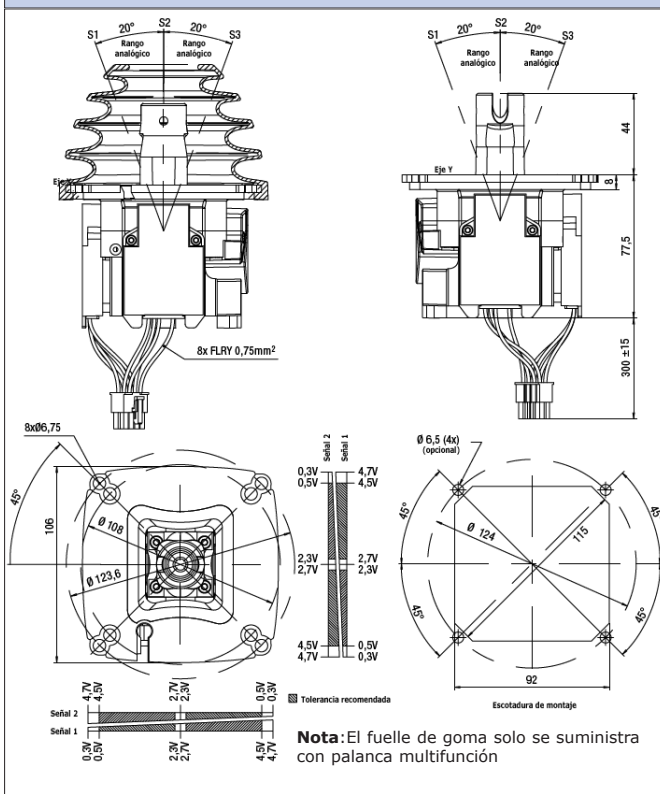


Descripción

- Joystick magnético de 2 ejes (anclaje desde arriba)
- Angulo de operación: $\pm 25^\circ$
- Esfuerzo radial máximo 2000 N
- Principio de operación: -efecto hall (versión analógica)
-válvulas reed (versión digital)
- Protección contra cortocircuitos e inversión de polaridad en la versión analógica
- Conexión por conector Molex 5557 (6, 8, 10 ó 12 pin)
- Protección EMC DIN 40839. Impulsos de test 1, 2, 3 a/b (Industria del automovil) interferencia con 200 V/m o EMC IEC 801-3 interferencia con 10 V/m
- Resolución: 0.01 ° (en versión analógica)
- Retraso de la salida: 3 ms (en versión analógica)
- Temperatura de trabajo de -40°C a $+85^\circ\text{C}$
- Protección IEC 529: -IP-65 (por arriba), IP-67 (para la electrónica)



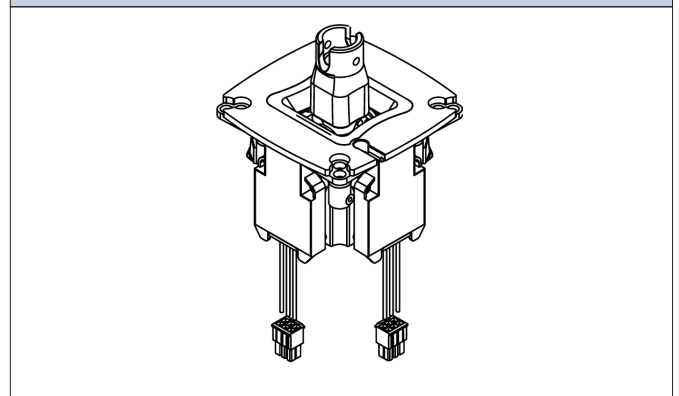
Dimensiones



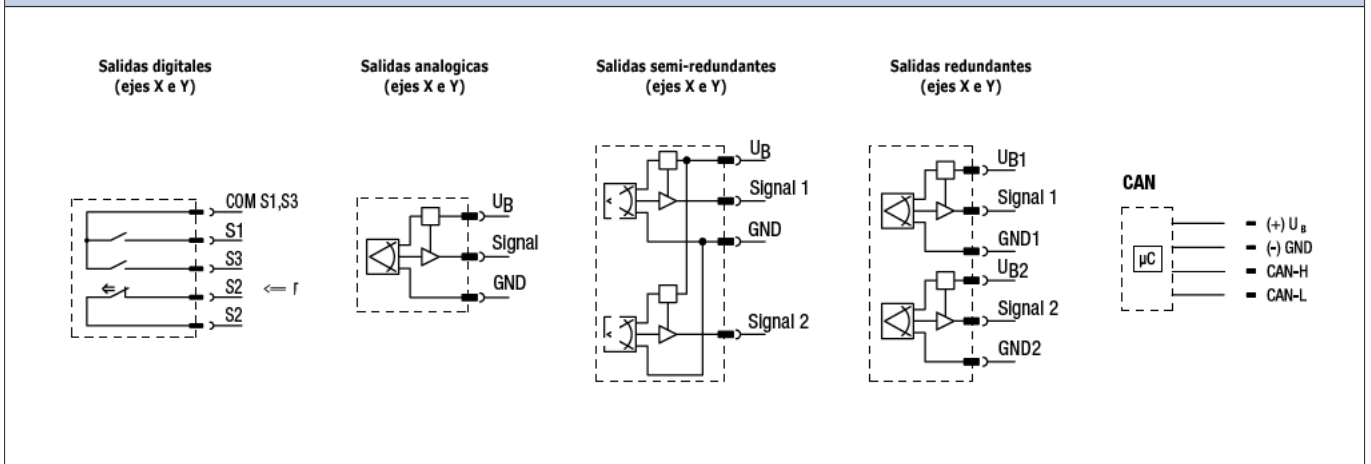
Especificaciones técnicas

Versión	Tensión	Salida	Corriente	Pos. central
Analógica	10-30 Vdc	4-20 mA	18 mA (12V)	12 mA
	4.5-5.5 Vdc	0.5-4.5 Vdc (ratio)	10 mA (máx.)	2.5 V
	10-30 Vdc	0.5-4.5 Vdc	15 mA (12V)	2.5 V
Digital	máx. 48 V	3 x NA	0.5 A (10W / VA)	—
CAN-bus	Según especificaciones del cliente			
PWM	Según especificaciones del cliente			

Croquis



Conexión



Tipos disponibles

