

Ficha técnica en línea

Encoder WDG 58T

www.wachendorff-automation.es/wdg58t

Wachendorff Automation

... Sistemas y encoders

- Sistemas completos
- Encoder industriales robustos para su caso particular de aplicación
- Programa estándar y versiones de los clientes
- Cargas máximas permitidas
- Producción exprés 48 horas
- Fabricación en Alemania
- Red de distribución en todo el mundo

Encoder WDG 58T - Directamente desde almacén



- Robusto encoder industrial estándar
- De uso universal
- Clase de protección: IP50, en la entrada del eje IP54
- Alto grado de seguridad mecánica

www.wachendorff-automation.es/wdg58t

Resolución

Número máx. de impulsos PPR	360 PPR, 500 PPR, 1024 PPR
-----------------------------	----------------------------

Datos mecánicos

Carcasa

Tipo de brida	Brida de sujeción
Material de la brida	Aluminio
Material de la brida dorso	Aluminio
Diámetro de la carcasa	Ø 58 mm
Tensor excéntrico	Circunferencia primitiva 69 mm

Eje(s)

Material del eje	Acero inoxidable
Momento de arranque	aprox. 1 Ncm a temp. ambiente
Diámetro del eje	Ø 10 mm
Longitud del eje	L: 20 mm
Carga máx. sobre el eje, radial	220 N
Carga máx. sobre el eje, axial	120 N

Cojinete

Tipo de cojinete	2 rodamientos de bolas de precisión
Vida útil	1 x 10 ⁹ rev. al 100 % de la carga del rodamiento 1 x 10 ¹⁰ rev. al 40 % de la carga del rodamiento 1 x 10 ¹¹ rev. al 20 % de la carga del rodamiento
Veloc. máx. de rotation	8000 rpm

Datos de referencia para la seguridad funcional

MTTF _d	200 a
Duración de uso (TM)	25 a
Vida útil del rodamiento (L10h)	1 x 10 ¹¹ rev. al 20 % de la carga del rodamiento y 8000 rpm
Grado de cobertura del diagnóstico (DC)	0 %

Datos eléctricos

Tensión de operación / consumo propio de corriente	5 Vcc hasta 30 Vcc: máx. 70 mA
Conmutación de salida	HTL HTL, complementaria
Frecuencia de impulso	hasta 1024 ppr: max. 150 kHz

Canales	ABN y señales complementarias
Carga	máx. 40 mA / canal
Protección de conexión	sólo protección inversión polaridad

Precisión

Desplazamiento de fase	90° ± máx. 7,5 % de una longitud de división
Relación impulso / pausa	50 % ± máx. 7 %

Datos generales

Peso	aprox. 250 g
Conexión	Salida de cable radial, 1 m, malla abierta (Código de pedido: K1)
Clase de protección (EN 60529)	IP50, en la entrada del eje IP54
Temperatura de trabajo	-10 °C a +70 °C
Temperatura de almacenamiento	-30 °C a +80 °C

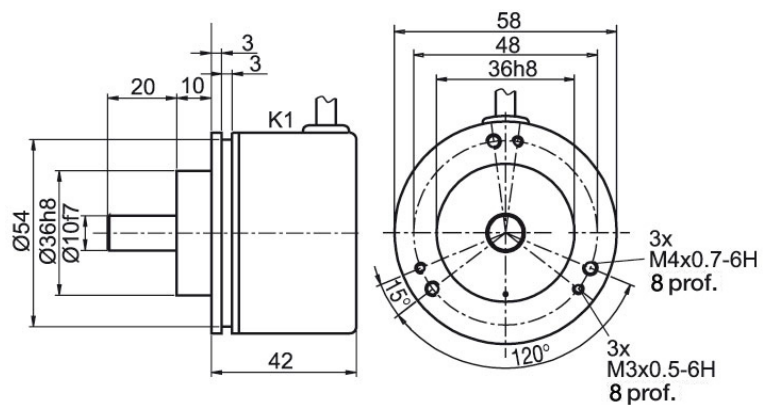
Más información

Datos técnicos generales

<http://www.wachendorff-automation.es/dtg>

Accesorios adecuados

<http://www.wachendorff-automation.es/acc>

Conexión de cable K1 (IP50) con 1 m de cable

Descripción
ABN compl. pos.
K1 radial, Malla abierta (IP50)

•

Asignación de las conexiones

	K1
Circuito	R30
GND	WH
(+) Vcc	BN
A	GN
B	YE
N	GY
Pre-alerta Salida	-
A compl.	RD
B compl.	PK
N compl.	BU
Malla	cordón

Ej. n.º de pedido	Tipo					Su encoder
WDG 58T	WDG 58T					WDG 58T
Número de impulsos PPR I/U (PPR):						
500	360, 500, 1024 Otros números de impulso a petición					
Secuencia de impulsos:						
ABN	ABN					
Circuito de salida						
R30	Resolución PPR	Tensión de operación Vcc	Circuito de salida	Pre-alerta Salida	Clave de pedido	
	360, 500, 1024	5 - 30	HTL complementaria	-	R30	
Conexión eléctrica						
K1	Descripción			ABN compl. pos.	Clave de pedido	
	Cable: longitud (2 m estándar, WDG 58T: 1 m) radial, Malla abierta (IP50)			•	K1	

Ej. n.º de pedido=	WDG 58T	500	ABN	R30	K1		WDG 58T						Su encoder
--------------------	---------	-----	-----	-----	----	--	---------	--	--	--	--	--	------------



For further information please contact our local distributor.
Here you find a list of our distributors worldwide.
http://www.wachendorff-automation.es/distribuidores_mundiales.html



Wachendorff Automation GmbH & Co. KG
Industriestrasse 7 • D-65366 Geisenheim

Teléfono: +49 67 22 / 99 65 25
Fax: +49 67 22 / 99 65 70
E-Mail: wdg@wachendorff.de
www.wachendorff-automation.de

