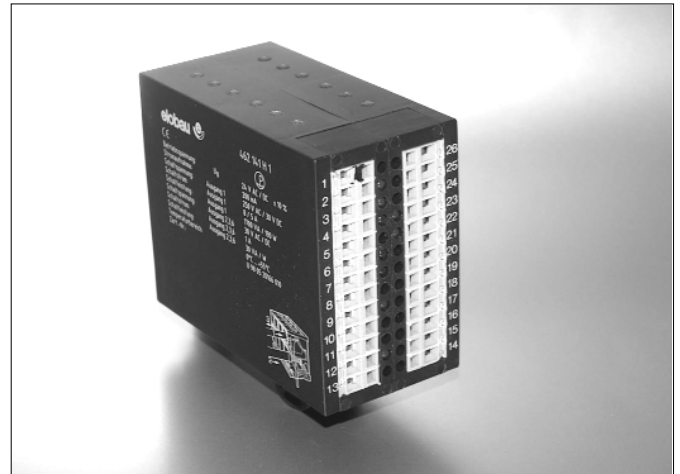
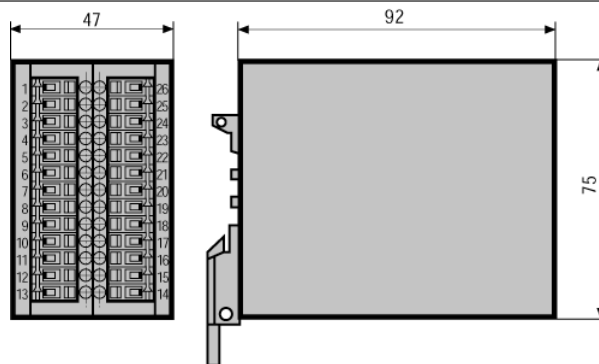


**Descripción**

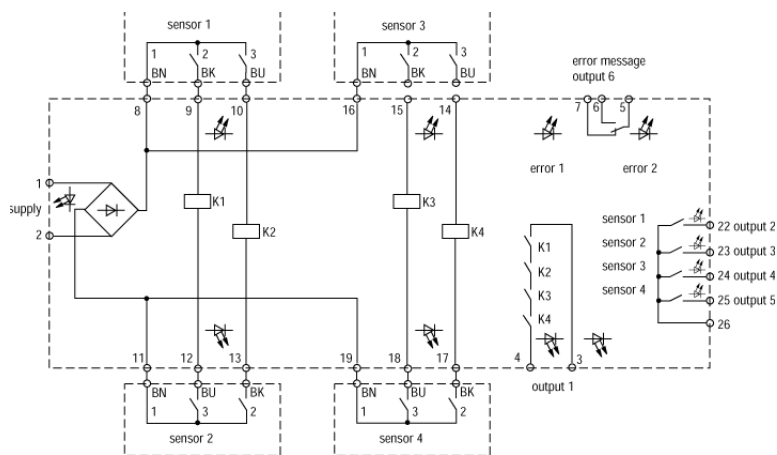
- Unidad central de control para la conexión de 2 (462141H1) ó 4 (462151H1) sensores magnéticos.
- Conexión de sensores magnéticos de seguridad Elobau de contactos 2NA.
- Categoría de seguridad 4 según EN954.
- Rearme automático.
- Protección carcasa IP40, terminales IP20.
- Patente alemana N° 4408936A1.



**Dimensiones**



**Diagrama de circuito**



462 151 H1

**Tipos disponibles**

Referencia	Voltaje (V)	Consumo (mA)	Voltaje max. (V) salida 1	Corriente max. (A) salida 1	Potencia max. (VA/W) salida 1	Tiempo de operación <sup>1)</sup> (s)	Rango Temp (°C)
462 141 H1	24 AC/DC±10%	200	250 AC/125 DC	8/5	1700/190	3	0 ... +55
462 151 H1	24 AC/DC±10%	300	250 AC/125 DC	8/5	1700/190	3	0 ... +55
Salidas		Voltaje (V)	Corriente (A)	Potencia (VA/W)			
		Salidas 2-6	Salidas 2-6	Salidas 2-6			
462 141 H1	2 ... 4	30 AC/DC	1	30			
462 151 H1	2 ... 6	30 AC/DC	1	30			

<sup>1)</sup> Tiempo máximo entre conmutación de contactos