

Módulos de comunicación CM

Referencia	Características		Croquis	Foto
FBs-CM22	Puertos	2 puertos RS232 (Port3+Port4) con indicadores TX y RX	Figura 5	
	Conexión	Estándar Sub-D 9 pin hembra		
	Especificaciones	Estándar EIA RS232		
FBs-CM55	Puertos	2 puertos RS485 (Port3+Port4) con indicadores TX y RX		
	Conexión	Regleta de tornillos estándar europeo, 3 pin		
	Especificaciones	Estándar EIA RS485 con resistencia terminal incluida		
FBs-CM25	Puertos	1 puerto RS232 (Port3)+ 1 puerto RS485 (Port4) con indicadores TX y RX		
	Conexión	Estándar Sub-D 9 pin hembra + Regleta de tornillos estándar europeo, 3 pin		
	Especificaciones	Estándar EIA RS232 + Estándar EIA RS485 con resistencia terminal incluida		
FBs-CM25E	Puertos	1 puerto RS232 (Port3)+ 1 puerto RS485 (Port4) con interface Ethernet		
	Conexión	Estándar Sub-D 9 pin hembra + regleta de tornillos estándar europeo, 3 pin + + regleta de tornillos estándar europeo, 4 pins e indicadores RUN, LINK, TX, RX		
	Especificaciones	Estándar EIA RS232 + Estándar EIA RS485 con resistencia terminal incluida Ethernet: Estándar 10 BaseT, IEEE 802.3		
FBs-CM55E	Puertos	2 puertos RS485 (Port3+Port4) con interface Ethernet		
	Conexión	Estándar Sub-D 9 pin hembra + regleta de tornillos estándar europeo, 3 pin + + regleta de tornillos estándar europeo, 4 pins e indicadores RUN, LINK, TX, RX		
	Especificaciones	Estándar EIA RS232 + Estándar EIA RS485 con resistencia terminal incluida Ethernet: Estándar 10 BaseT, IEEE 802.3		
FBs-CM25C	Puertos	Convertor RS232/RS485 optoaislado de propósito general con indicadores RX		
	Conexión	Estándar Sub-D 9 pin hembra + regleta de tornillos estándar europeo, 3 pin		
	Especificaciones	Estándar EIA RS232 + Estándar EIA RS485 con resistencia terminal incluida		
FBs-CM5R	Puertos	Repetidor RS485 optoaislado de propósito general con indicadores RX		
	Conexión	Regletas de tornillos estándar europeo, 3 pin y 4 pins		
	Especificaciones	Estándar EIA RS485 con resistencia terminal incluida		
FBs-CM5H	Puertos	Aislador optoelectrónico para puertos RS485, con ACT e indicador de colisión		
	Conexión	Regleta de tornillos paso 7,62 mm		
	Especificaciones			

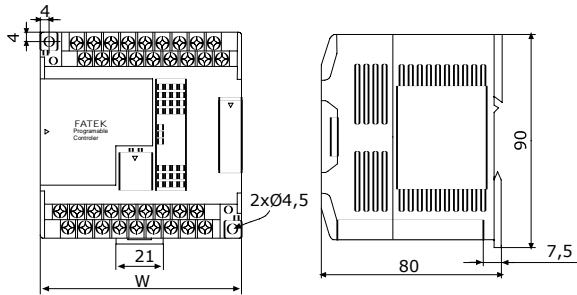
Tarjetas de comunicación CB

Referencia	Características		Foto
FBs-CB2	Puertos	1 puerto RS232 (Port2) con indicadores TX y RX	
	Conexión	Estándar Sub-D 9 pin hembra	
	Especificaciones	Estándar EIA RS232	
FBs-CB22	Puertos	2 puertos RS232 (Port1+Port2) con indicadores TX y RX	
	Conexión	2 conectores estándar Sub-D 9 pin hembra	
	Especificaciones	Estándar EIA RS232	
FBs-CB55	Puertos	2 puertos RS485 (Port1+Port2) con indicadores TX y RX	
	Conexión	Regleta de tornillos estándar europeo, 3 pins e indicadores TX, RX	
	Especificaciones	Estándar EIA RS485 con resistencia terminal incluida	
FBs-CB25	Puertos	1 puerto RS232 (Port1)+ 1 puerto RS485 (Port2) con indicadores TX, RX	
	Conexión	Estándar Sub-D 9 pin hembra + regleta de tornillos estándar europeo, 3 pin	
	Especificaciones	Estándar EIA RS232 + Estándar EIA RS485 con resistencia terminal incluida	
FBs-CBE	Puertos	1 puerto Ethernet	
	Conexión	1 conector RJ41	
	Especificaciones	Ethernet: Estándar 10 BaseT, IEEE 802.3, con indicadores LINK, RX, TX	

Tarjeta de memoria FLASH ROM

Referencia	Características	Foto
FBs-PACK	1 Mbits, 20.000 palabras de programa + 20.000 palabras de datos. Interruptor DIP switch de protección de escritura	

Croquis



W	Módulos
90 mm	FBs-20M, FBs-24M, FBs-24EA(P), FBs-TC16, FBs-RTD16
130 mm	FBs-32M, FBs-40M, FBs-40EA(P)
175 mm	FBs-44MN, FBs-60M, FBs-60EA(P)

Figura 1

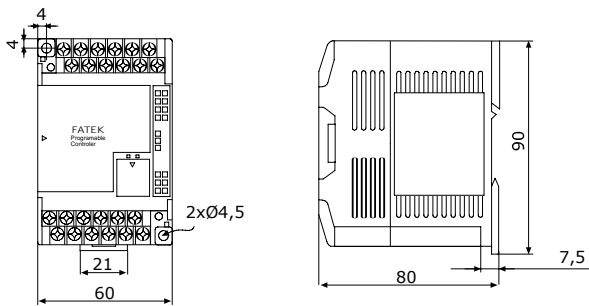


Figura 2

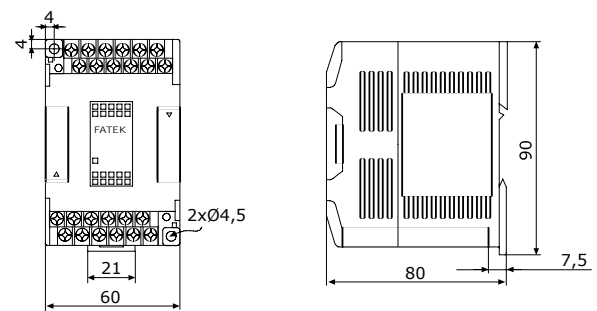


Figura 3

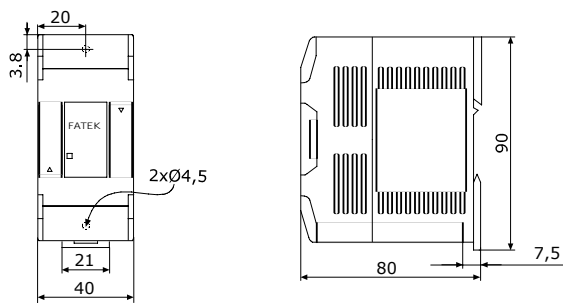


Figura 4

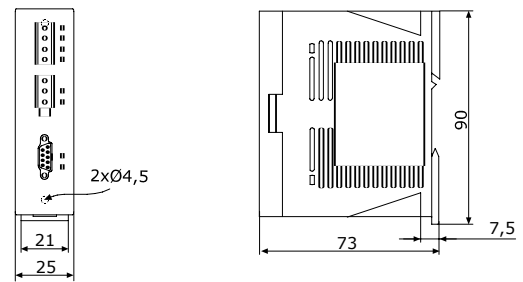


Figura 5