

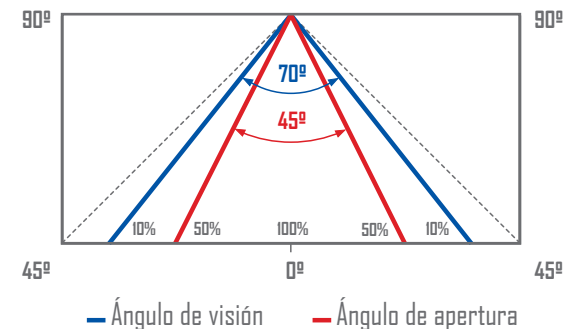
Dicroicas LED - Serie MR16-06-LED



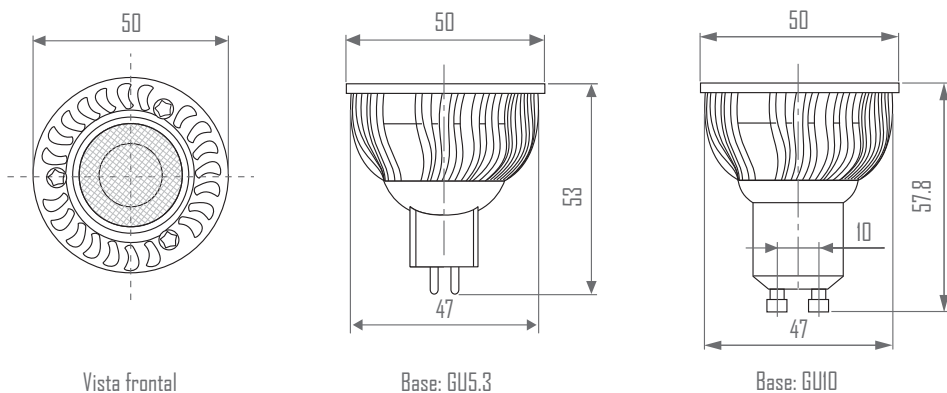
Descripción

- ▶ Dicroica LED de 5 W y 290 lm
- ▶ Cob LED Epistar
- ▶ Alta luminosidad
- ▶ Tensiones de 12 Vac/dc y 200 ~ 240 Vac
- ▶ Bases GU5.3 y GU10
- ▶ Lámpara no regulable
- ▶ Cumplimiento de la norma RoHS (libre de plomo)
- ▶ Marca CE
- ▶ Para iluminación en interiores
- ▶ Para iluminación comercial e industrial
- ▶ Garantía de 2 años

Diagrama de emisión



Croquis de dimensiones (cotas en mm)



Iluminancia

Distancia	Blanco día (4500K)	Blanco cálido (3000K)
0,5 m	736 lx	612 lx
1 m	184 lx	153 lx
1,5 m	79 lx	68 lx
2 m	47 lx	38 lx
2,5 m	36 lx	27 lx
3 m	20 lx	17 lx



5 W

300 lm

60 lm/W

Especificaciones Técnicas

Condiciones: $T_a = 25\text{ }^\circ\text{C}$, $V_{in} = 230\text{ Vac}$ y $F = 50\text{ Hz}$

Parámetro	Símbolo		Rango			Unidad
			Mínimo	Tipo	Máximo	
Tensión de alimentación	V_{in}	AC	200	230	240	Vac
		DC	-	12	-	Vac/dc
Frecuencia de tensión	F	AC	47	50	60	Hz
Corriente de entrada	$I_{(rms)}$	AC	0.030	0.045	0.060	A
Factor de potencia	$\cos \varphi$	GU10	-	0.5	-	-
		GU5.3	-	-	-	-
Temperatura de operación	T_a	-	-25	25	50	$^\circ\text{C}$
Temperatura de almacenaje	T_s	-	-35 ~ +60			$^\circ\text{C}$
Humedad de operación	H_a	Sin condensación	5% ~ 95%			%
Grado de protección	IP	-	IP20			-
Disipación de potencia	P_d	-	4	5	6	W
LED		-	Cob LED Epistar			-
Flujo luminoso	Φ	Blanco día	-	280	-	lm
		Blanco cálido	-	260	-	lm
Temperatura de color	C.T.	Blanco día	4200	4500	4800	K
		Blanco cálido	2700	3000	3200	K
Ángulo de visión	10% CBCP	-	70			Grados
Ángulo de apertura	50% CBCP	-	45			Grados
Índice de reproducción cromática	CRI	Blanco día	> RA75			-
		Blanco cálido	> RA80			-

Tipos disponibles

Referencia	Potencia (W)	Color de la luz	Temperatura de color	Tensión (Vac)	Flujo luminoso (lm)	Base
LMP-M16GU53D0505B	5	Blanco día	4500K	12 Vac/dc	280	GU5.3
LMP-M16GU53W0505B	5	Blanco cálido	3000K	12 Vac/dc	260	GU5.3
LMP-M16GU10D0505B	5	Blanco día	4500K	200~240	280	GU10
LMP-M16GU10W0505B	5	Blanco cálido	3000K	200~240	260	GU10

Conexión

