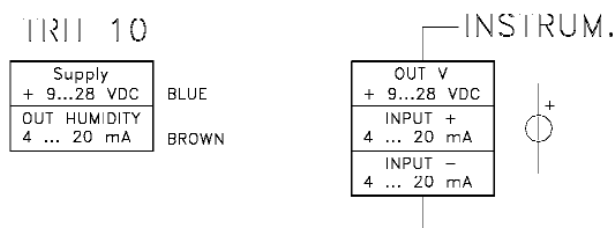


Descripción

- Sonda de humedad mediante sensor resistivo.
- Conexionado a dos hilos.
- Señal de salida analógica 4..20 mA.
- Rango de medida 15...90% RH (3...18 mA)
- Filtro de aire metálico, carcasa de plástico.
- Protección IP54.

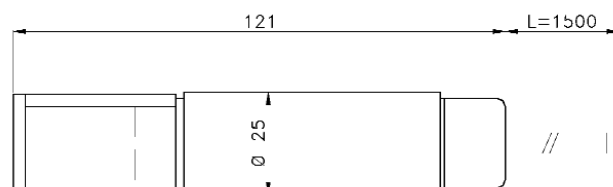


Diagrama de conexión



Alimentación mediante instrumento de medida

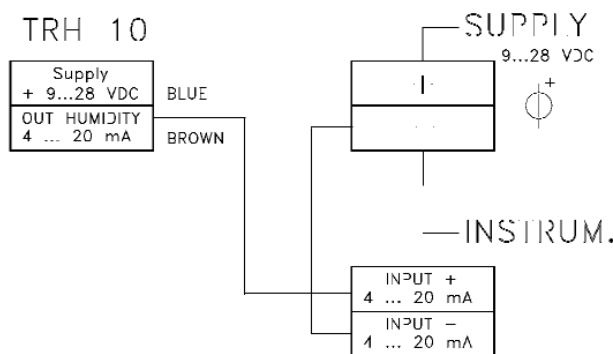
Dimensiones



Especificaciones Técnicas

Mecánicas	
Carcasa	Plástico
Dimensiones	longitud 121 mm - Ø25 mm
Conexiones	Cable flexible PVC - 2 x 0.5 m ² - L = 1.5 m
Protección	IP54
Filtro de aire	Metálico
Eléctricas	
Alimentación	9...28 Vdc
Consumo	20 mA (max.)
Tipo de sensor	Resistivo
Impedancia del circuito de medida	250Ω (max.)
Señal de salida	4...20 mA (20...100% RH)
Datos funcionales	
Precisión	+/- 5% (10...95% RH) para 23°C y V _{aire} = 3m/s
Rango de medida	15...90% RH (3...18 mA)
Tiempo de respuesta	60s para alcanzar el 63% de la variación (para 23°C y V _{aire} = 3 m/s)
Tiempo de recuperación después de saturarse	360s
Velocidad del aire máxima	20 m/s
Temperatura ambiente	-10...60°C
Humedad ambiente	0...100 RH, sin condensación

Diagrama de conexión



Alimentación externa

Tipos disponibles

TRH 10	Sonda humedad
--------	---------------

Sondas de humedad y presión



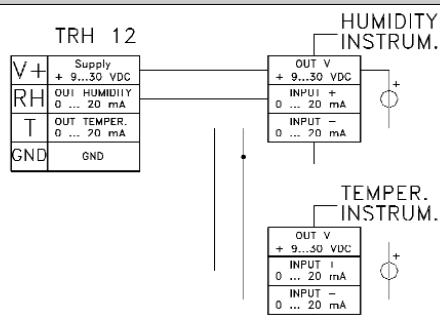
TRH12

Descripción

- Sonda de humedad/temperatura mediante sensor resistivo/capacitivo.
- Conexionado a 4 hilos.
- Señal analógica 4...20 mA.
- Rango de medida humedad/temperatura: 0...100% RH / -30...70°C.
- Filtro de aire de polietileno, carcasa de plástico.
- Protección IP65.

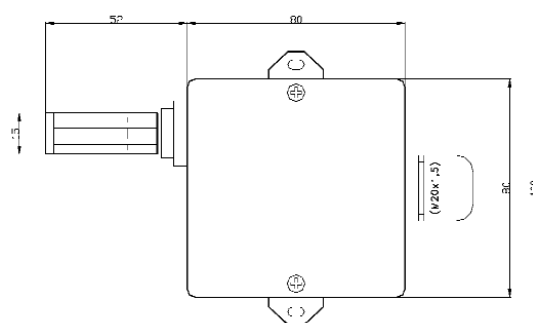


Diagrama de conexión



Alimentación mediante instrumento de medida

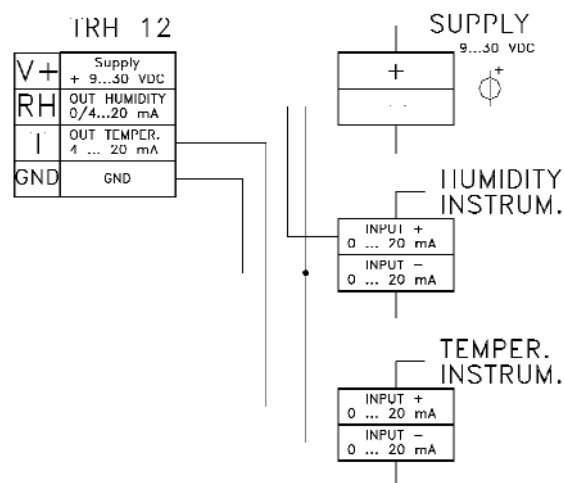
Dimensiones



Especificaciones Técnicas

Mecánicas	
Carcasa	Plástico
Dimensiones	80 x 80 - profundidad 52 mm
Conexiones	Regleta de tornillos - 2.5 mm ²
Protección	IP65
Filtro de aire	Polietileno
Eléctricas	
Alimentación	9...30 Vdc
Consumo	50 mA (max.)
Tipo de sensor de humedad	Capacitivo
Tipo de sensor de temperat.	Termorresistencia Pt100 (clase B)
Impedancia del circuito de medida	250Ω (max.)
Señal de salida de humed.	0...20 mA (0...100% RH)
Señal de salida de temp.	0...20 mA (-30...70°C)
Datos funcionales	
Precisión (humedad)	+/- 1.5% (10...95% RH) +/- 2% (0...10/95...100% RH)
Precisión (temp.)	+/- 0.9 %
Rango de medida (hum.)	0...100% RH (4...20 mA)
Rango de medida (temp.)	-30...70°C (0...20 mA)
Velocidad del aire máxima	20 m/s
Temperatura ambiente	-10...60°C
Humedad ambiente	0...100 RH, sin condensación

Diagrama de conexión



Alimentación externa

Tipos disponibles

TRH 12	Sonda humedad / temperatura
--------	-----------------------------

Descripción

- Sonda de presión con salida analógica 4...20mA
- Conexionado a 2 hilos
- Rango de medida: 0.5 - 8 bar, 0-30 bar
- Carcasa de acero



Especificaciones Técnicas

Tensión de alimentación	8...28 Vdc
Consumo máximo	20 mA
Tipo de salida	4...20 mA
Rango de salida	0.5 - 8 bar (4-20 mA) 0 - 30 bar (4-20 mA)
Precisión	+/- 0.3% f.e.
Encapsulado	Acero
Conexiones	cable 1.5 m o conector (2 hilos)
Instalación	Roscado en 1/4 SAE (7/16" UNF)
Dimensiones	Ø17 mm, longitud 83 mm

Tipos disponibles

